



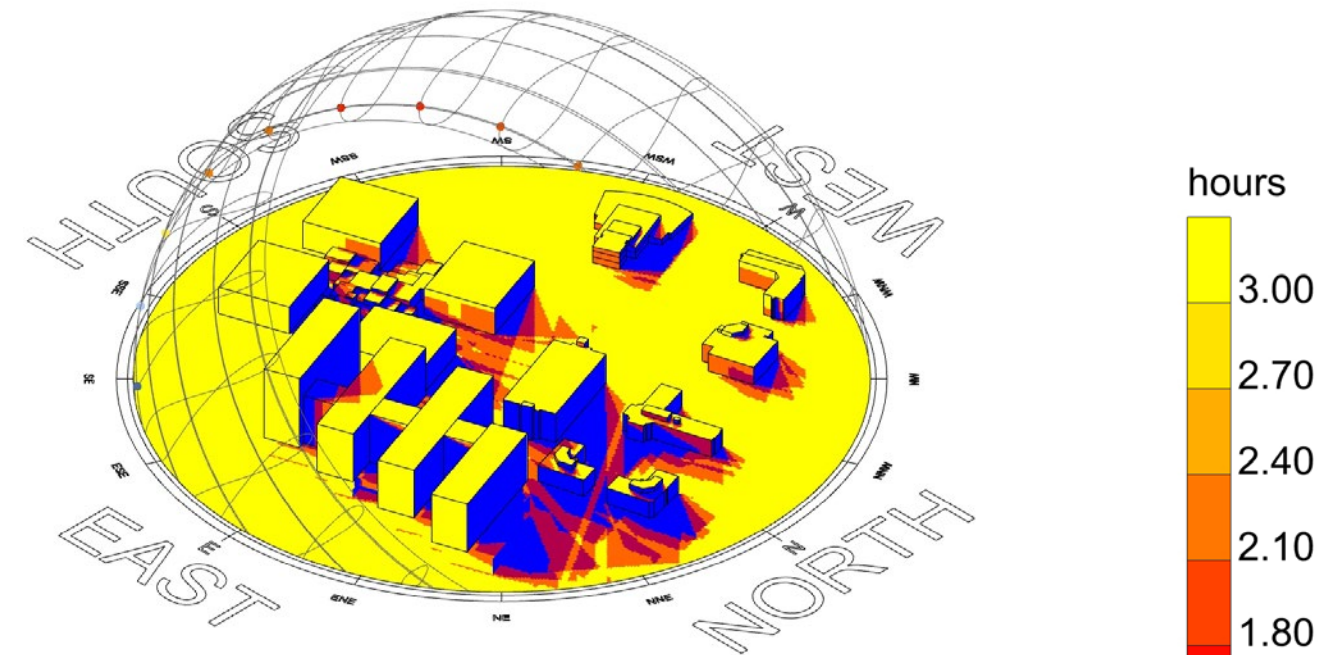
Samenvatting

De ontwikkeling aan De Run 1000, Fase Twee, is getoetst aan de TNO-normen voor bezonning. Deze TNO-norm is **primair van toepassing op woningen**, en **niet zozeer op kantoren**.

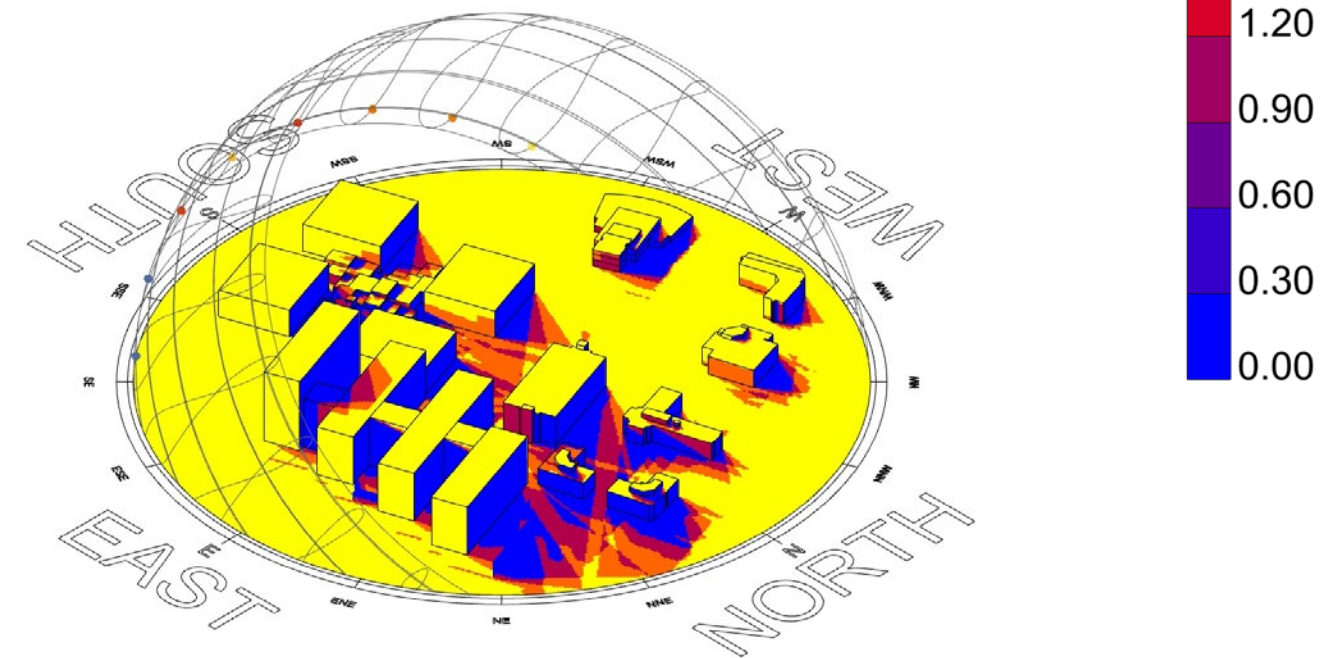
Op enkele standaard data en tijden is de **schaduwvorming** op naastgelegen kavels in beeld gebracht. Ook is middels een computermodel het **cumulatieve aantal zonuren** per dag op gevel en kavel berekend, en grafisch weergegeven (zie bijv. beelden hiernaast).

Hierin kunnen we het volgende samenvatten:

- **zware** TNO bezonningsnorm wordt **niet overal** gehaald
- **lichte** TNO bezonningsnorm wordt **wel** overal gehaald



21 januari



22 november

Inhoud

1.0 Bestaande situatie

21 januari
21 maart
21 juni
23 september
22 november

2.0 Toekomstige situatie

21 januari
21 maart
21 juni
23 september
22 november

1.0

Bestaande situatie



09:00u

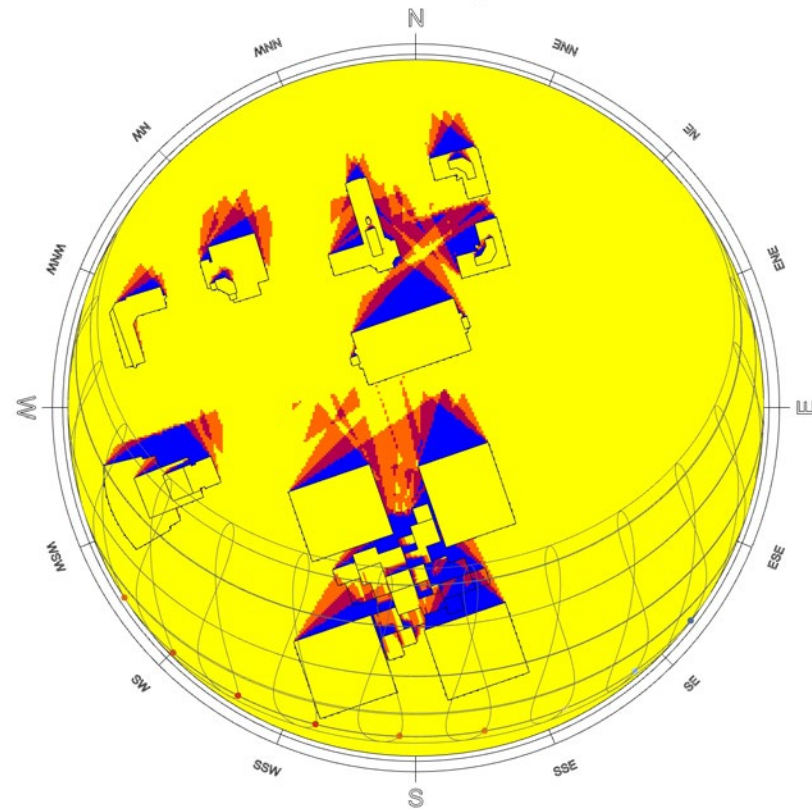
12:00u

15:00u

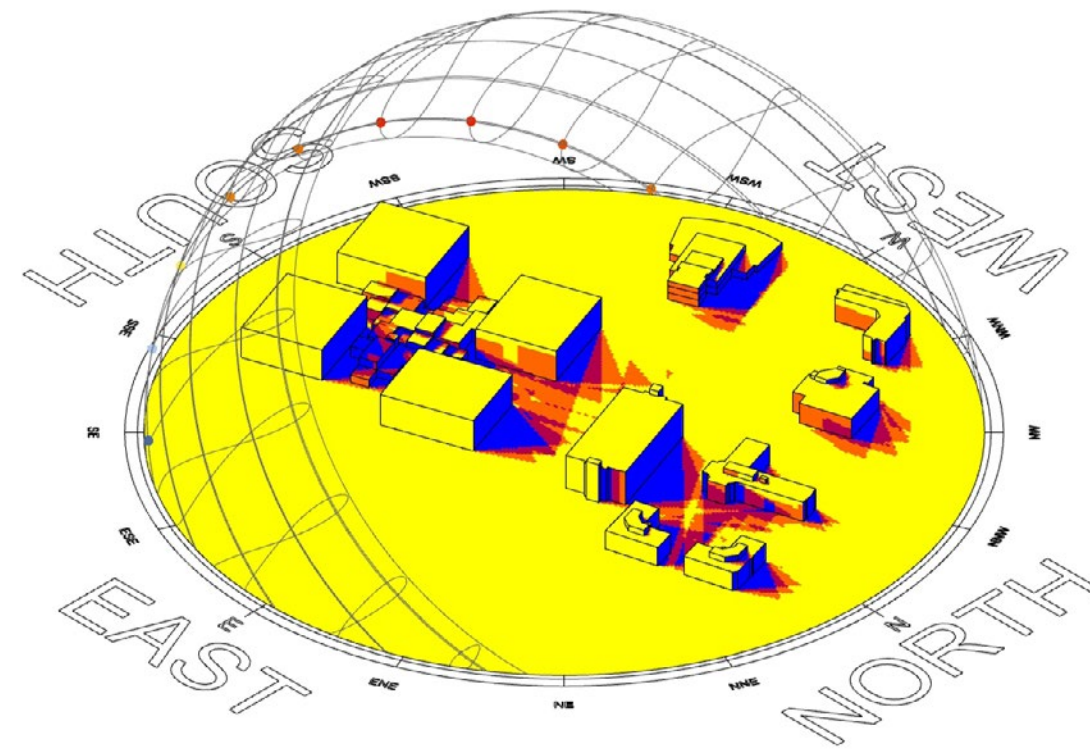
18:00u



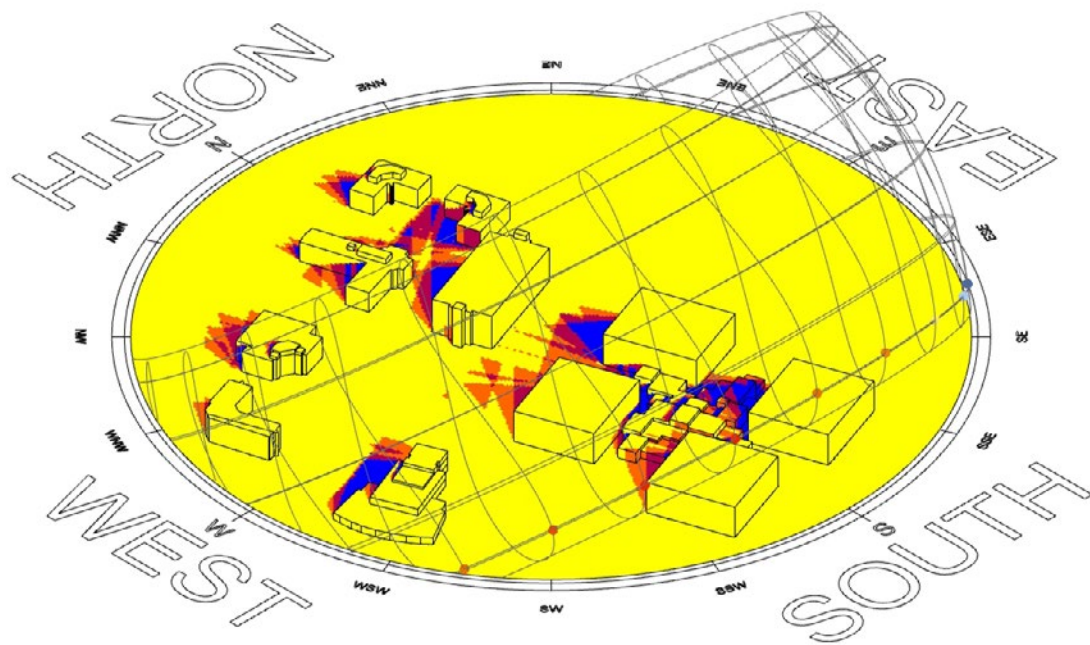
21 januari
Bezonningsuren



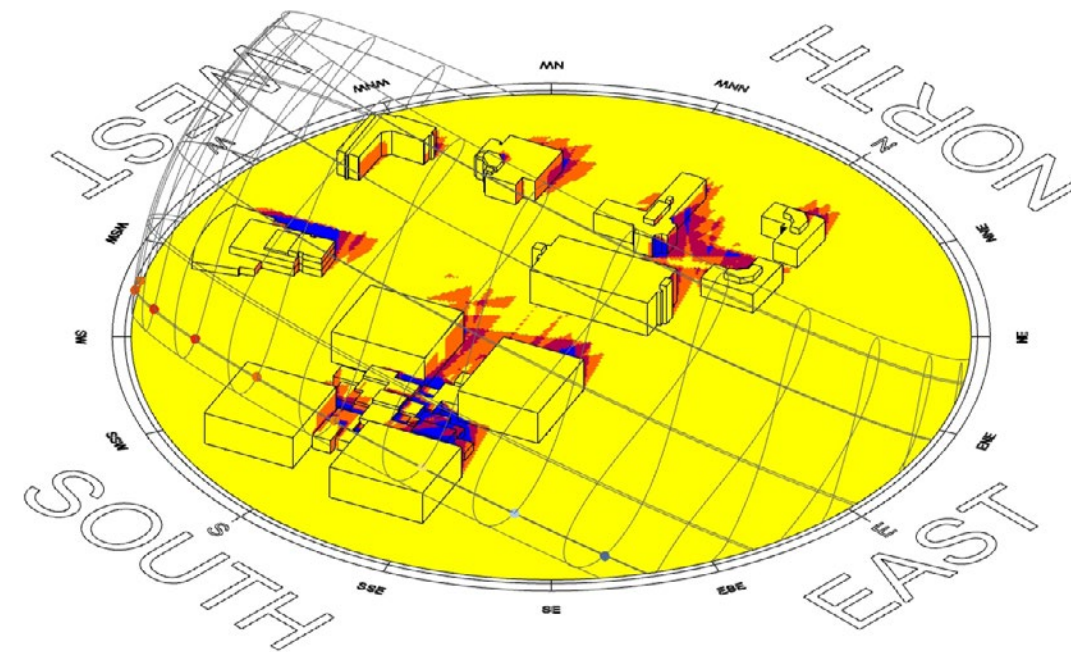
Bovenaanzicht



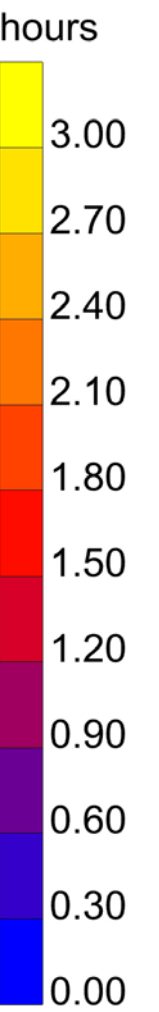
Zicht vanuit noordoosten



Zicht vanuit zuidwesten



Zicht vanuit zuidoosten



21 maart
Schaduwwerking



09:00u

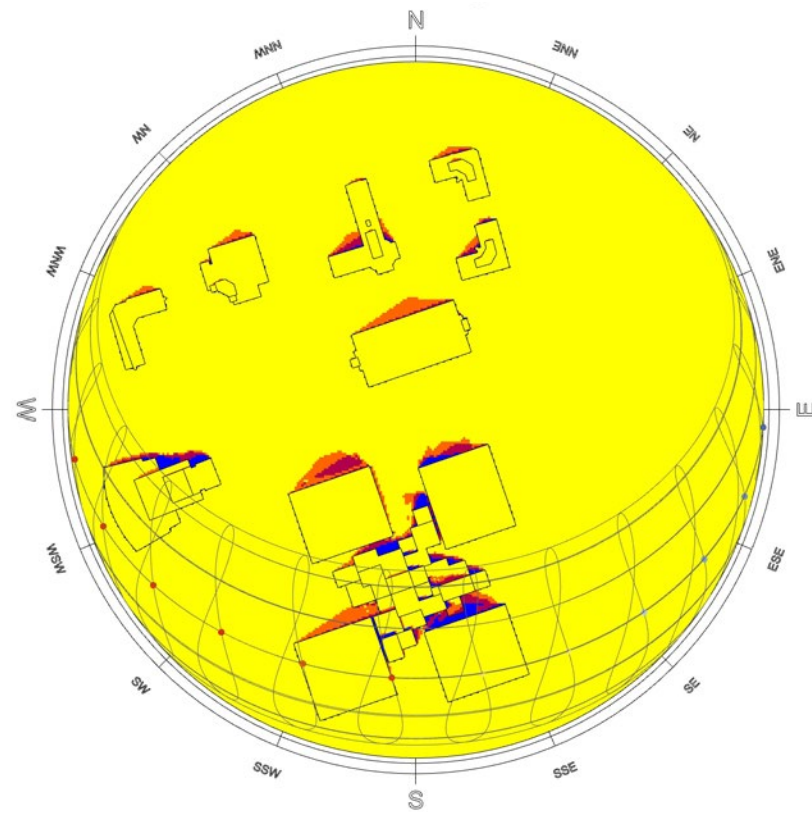
12:00u

15:00u

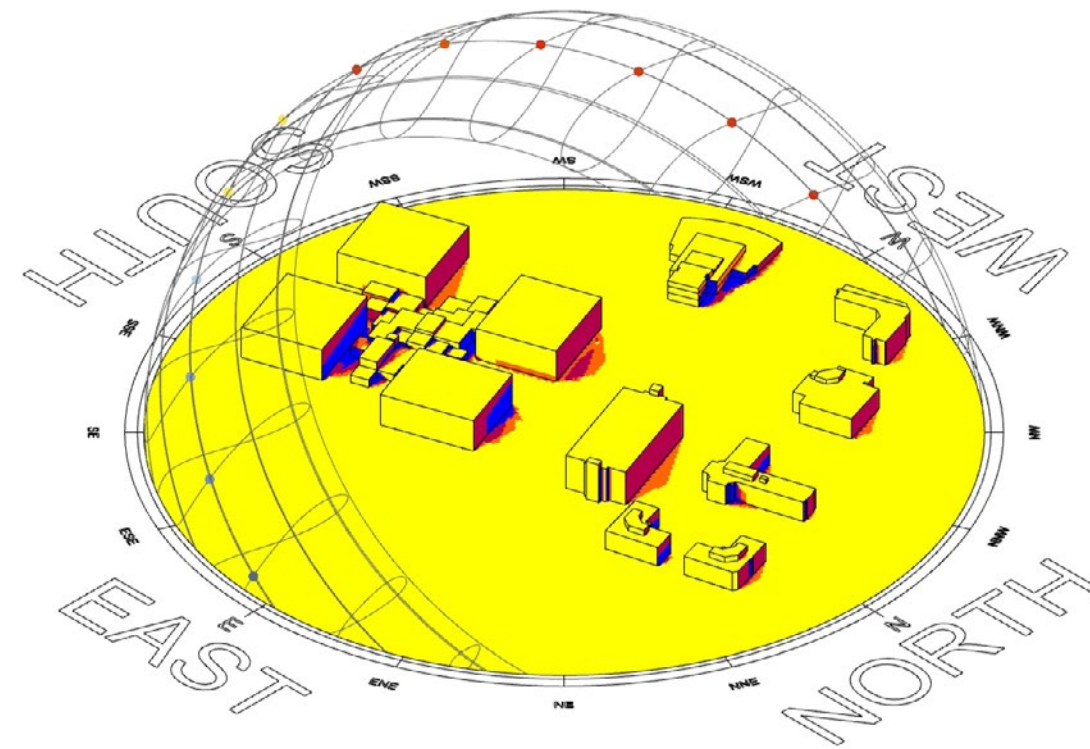
18:00u



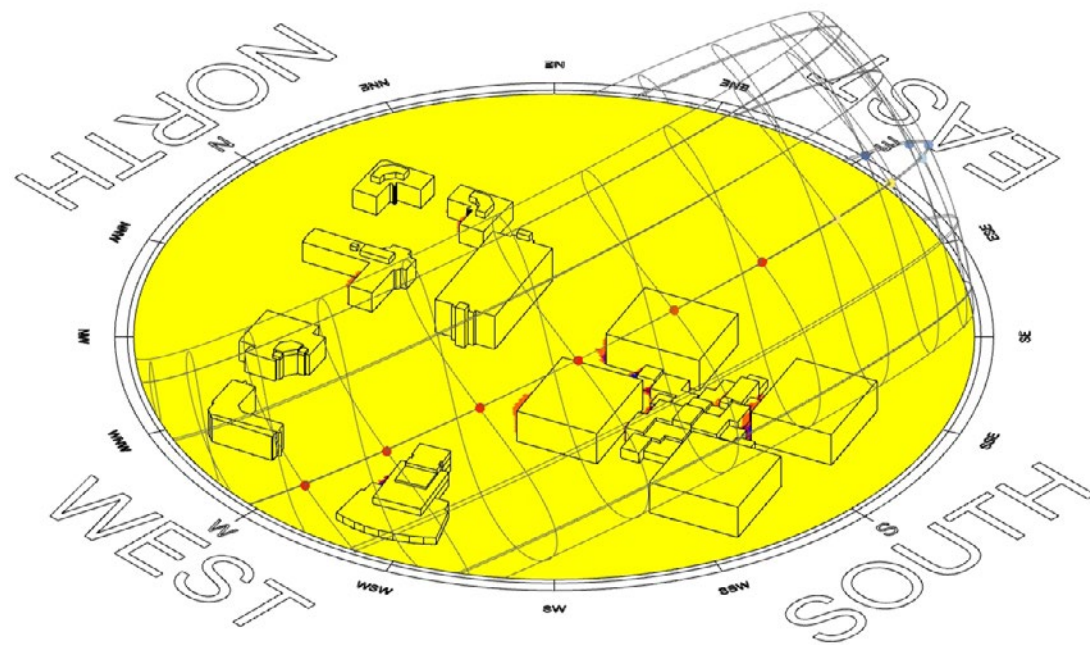
21 maart
Bezonningsuren



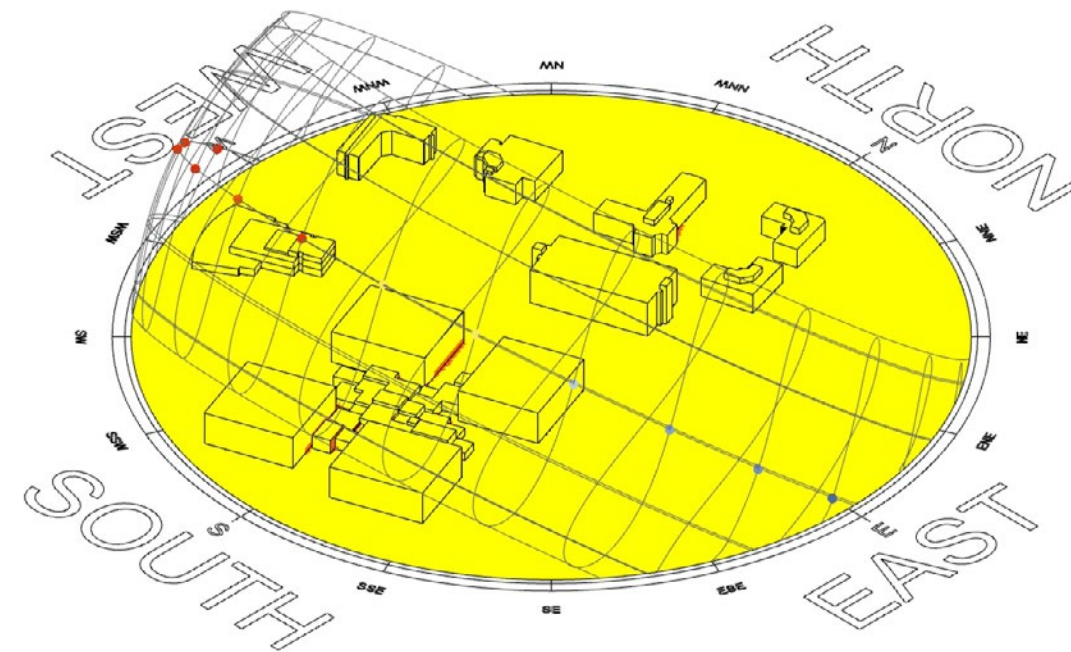
Bovenaanzicht



Zicht vanuit noordoosten

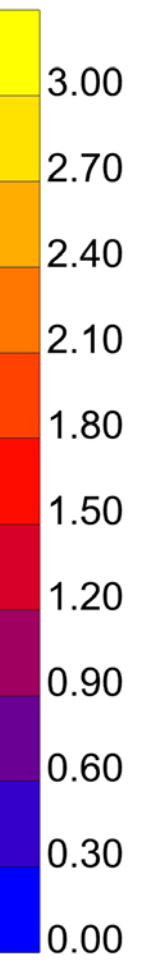


Zicht vanuit zuidwesten



Zicht vanuit zuidoosten

hours



21 juni
Schaduwwerking



09:00u

12:00u

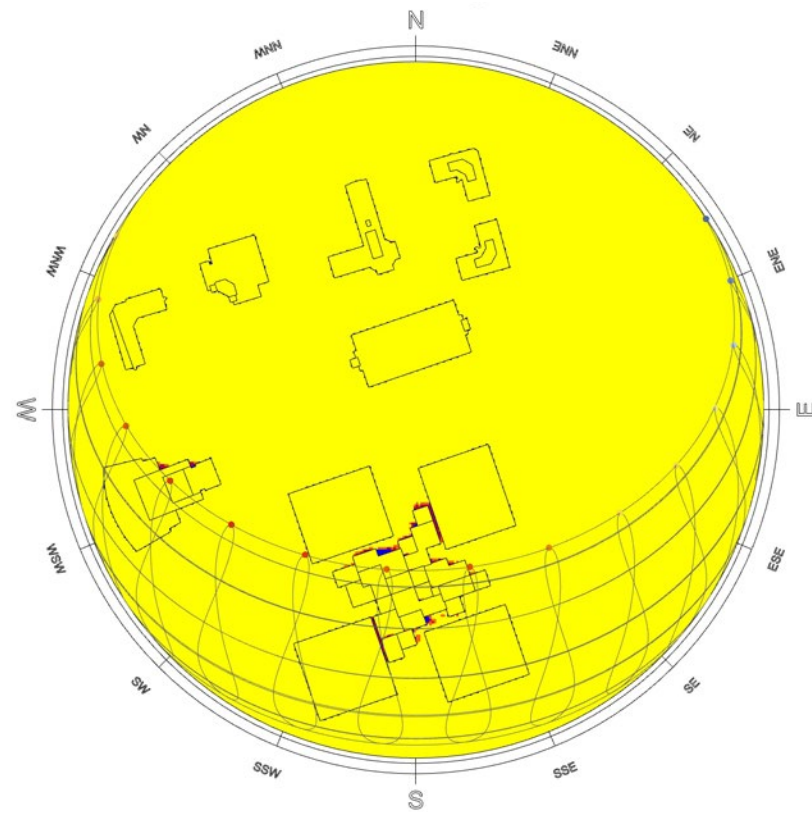
15:00u

18:00u

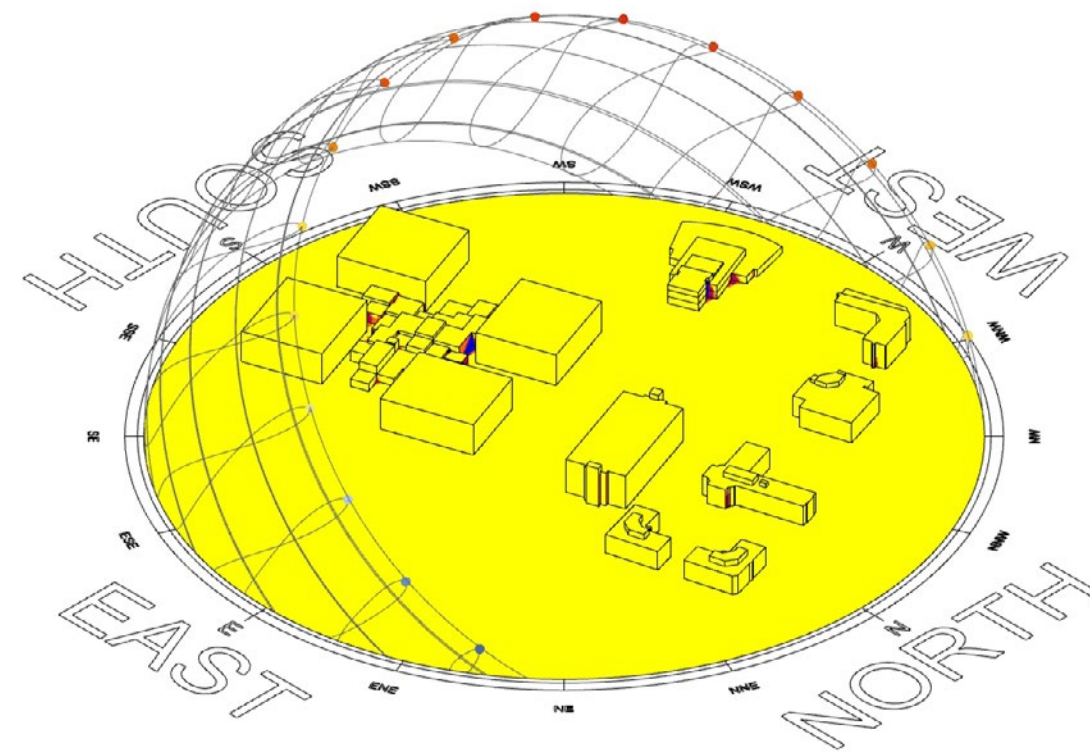
20:00u



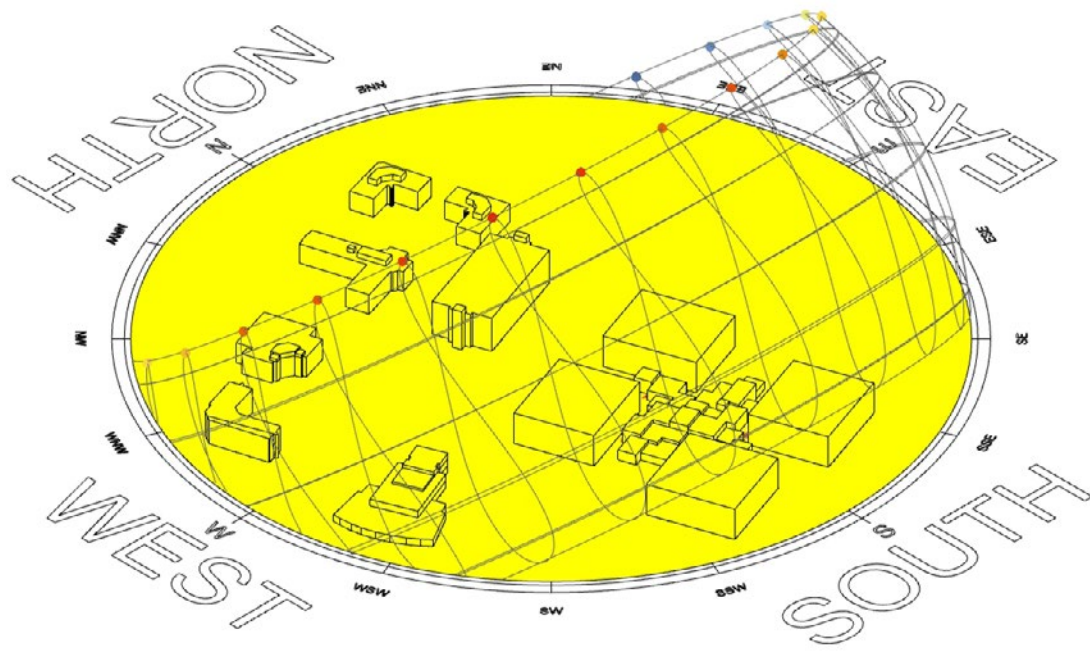
21 juni
Bezonningsuren



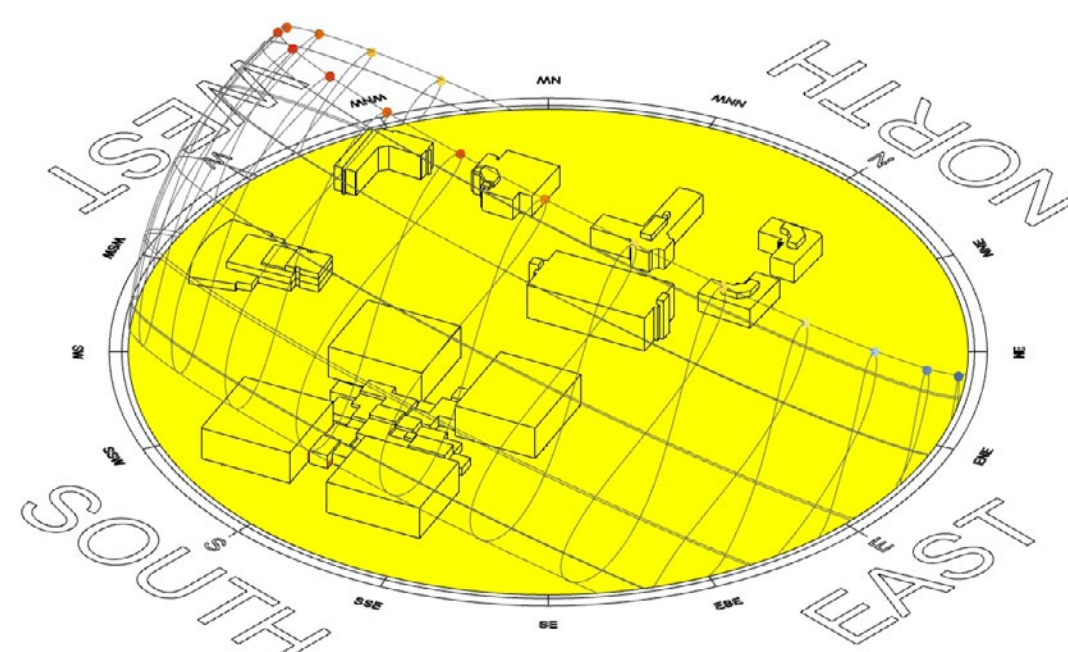
Bovenaanzicht



Zicht vanuit noordoosten

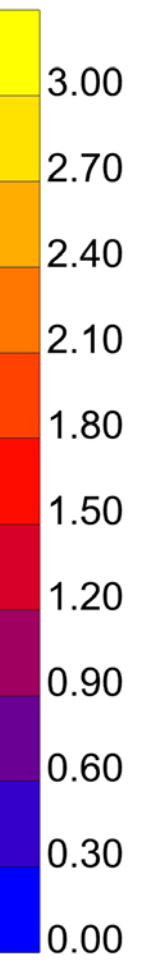


Zicht vanuit zuidwesten



Zicht vanuit zuidoosten

hours





09:00u

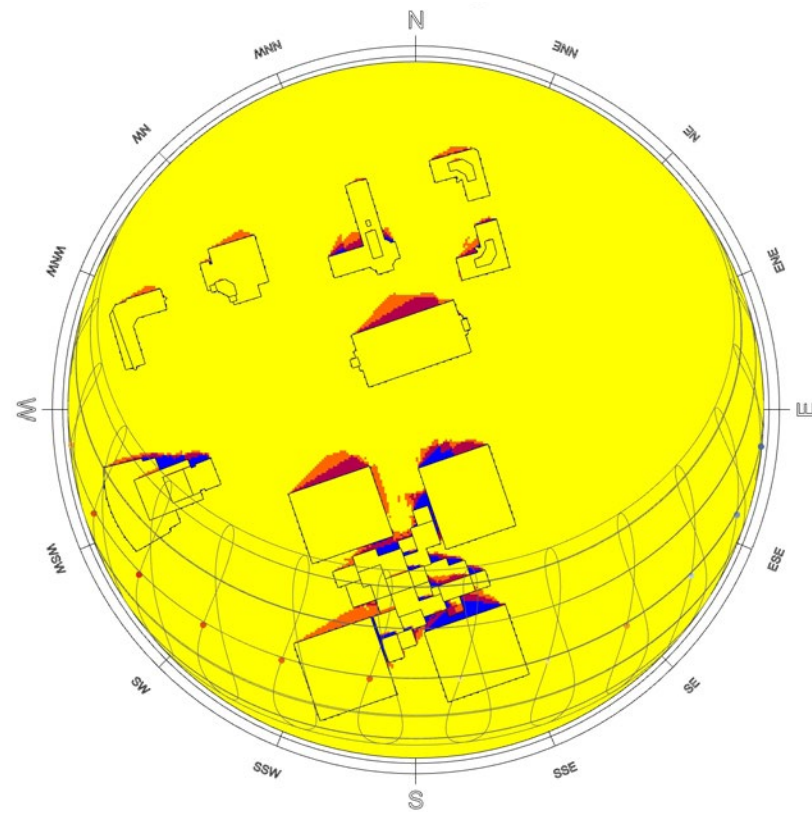
12:00u

15:00u

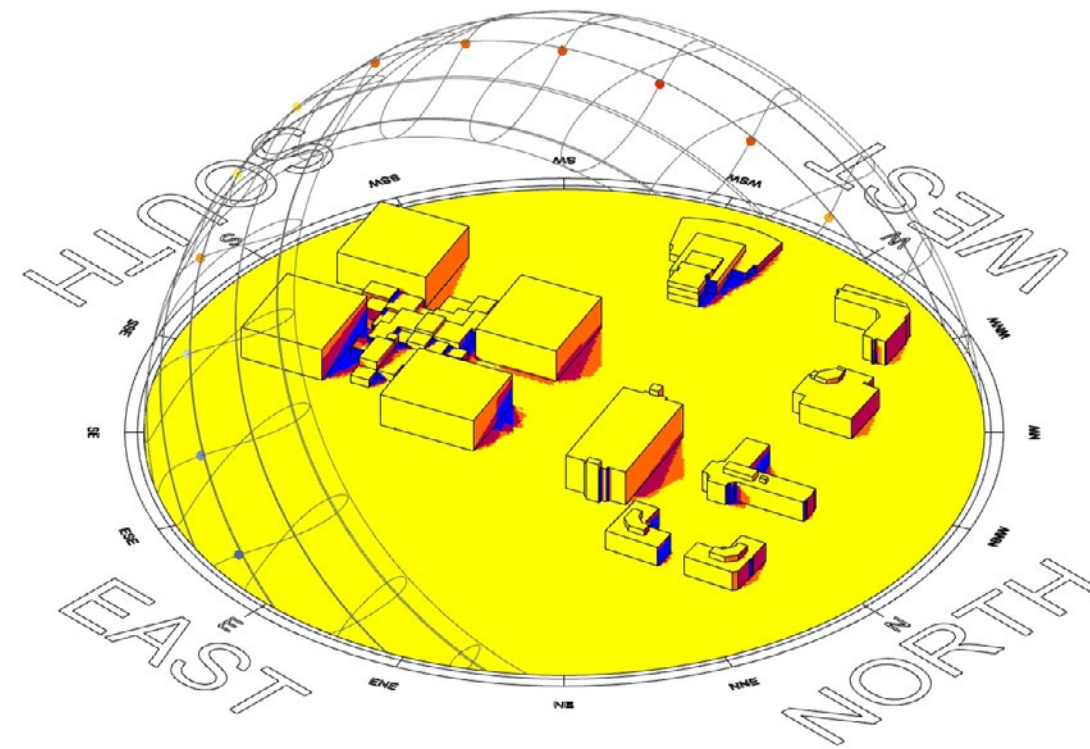
18:00u



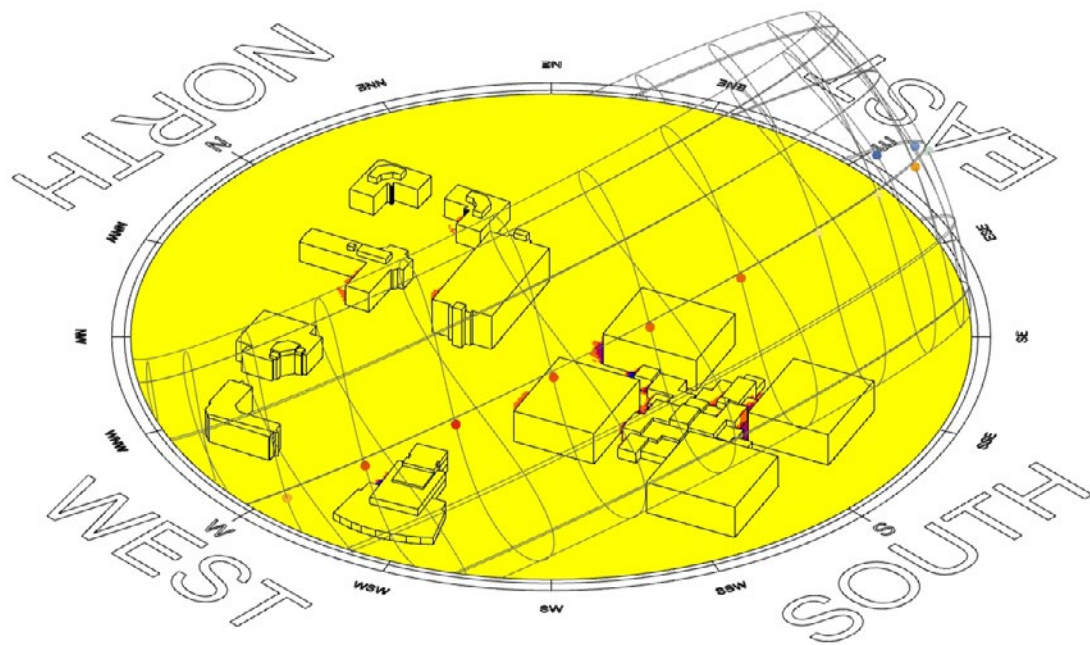
23 september
Bezonningsuren



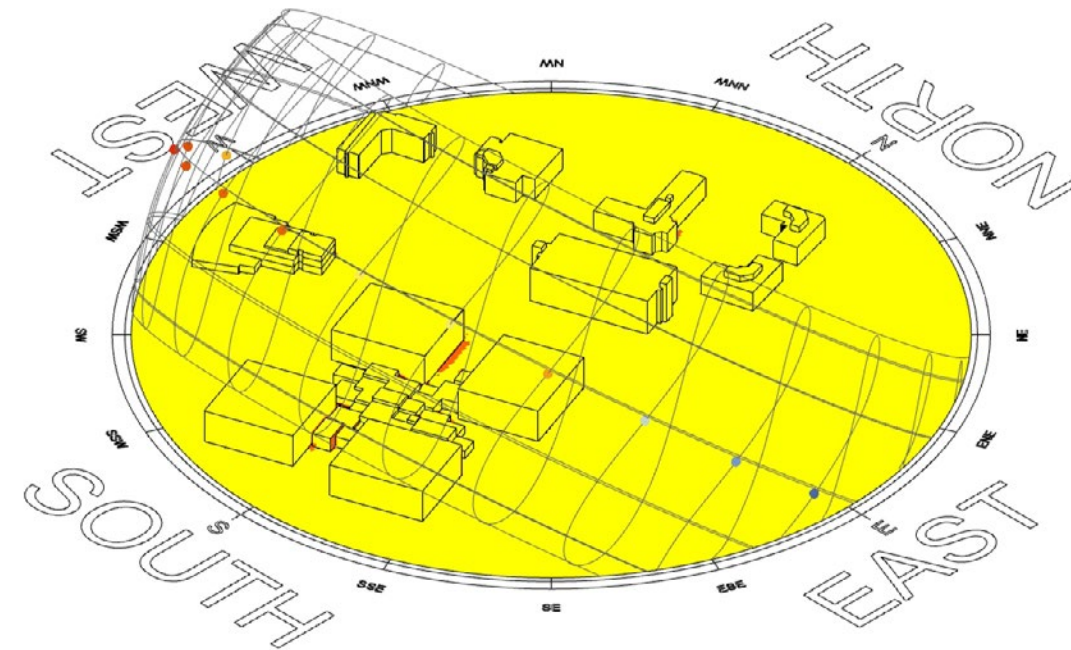
Bovenaanzicht



Zicht vanuit noordoosten

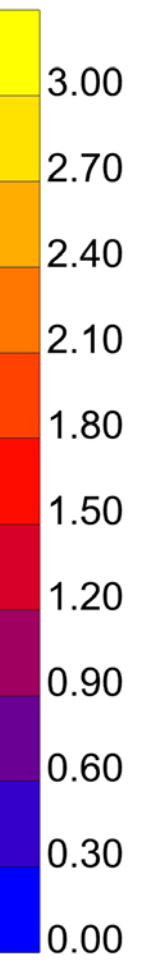


Zicht vanuit zuidwesten



Zicht vanuit zuidoosten

hours





09:00u

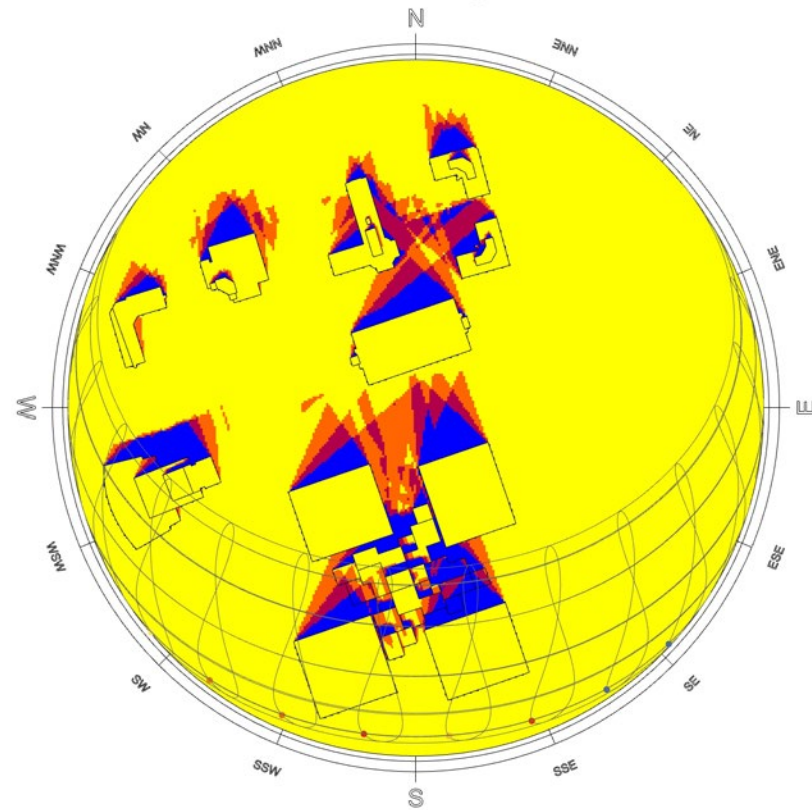
12:00u

15:00u

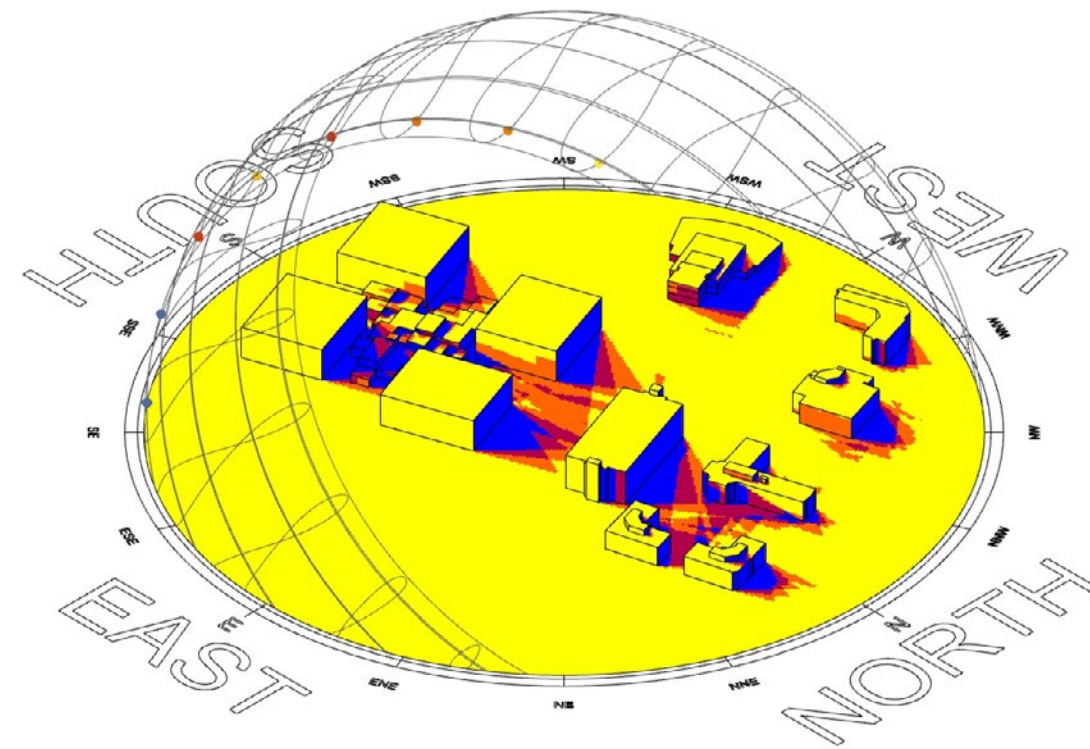
18:00u



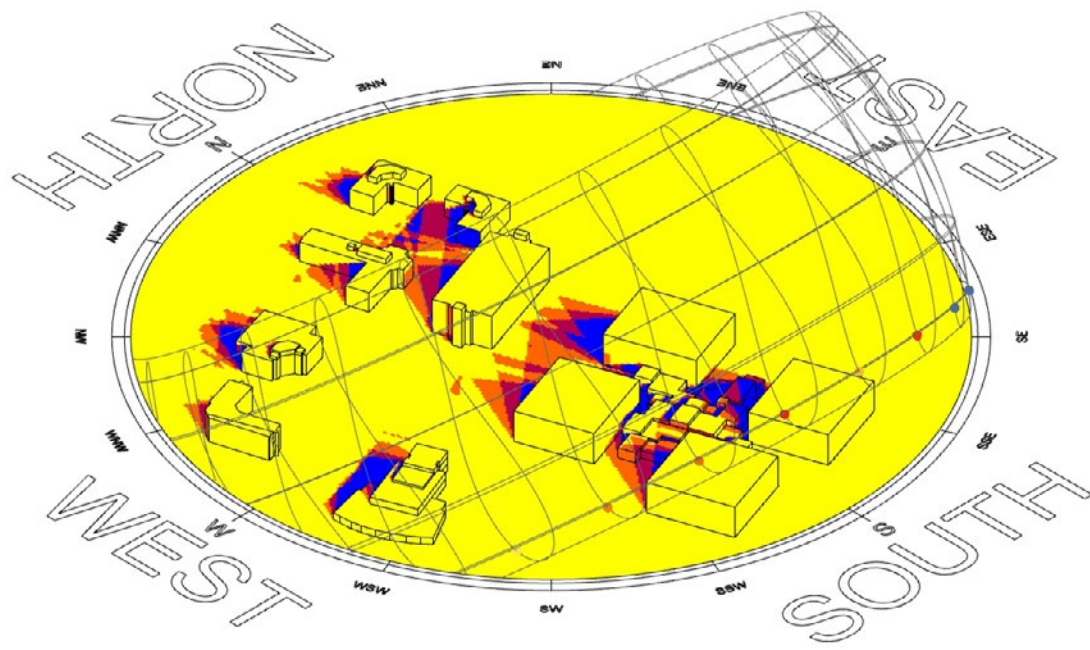
22 november
Bezonningsuren



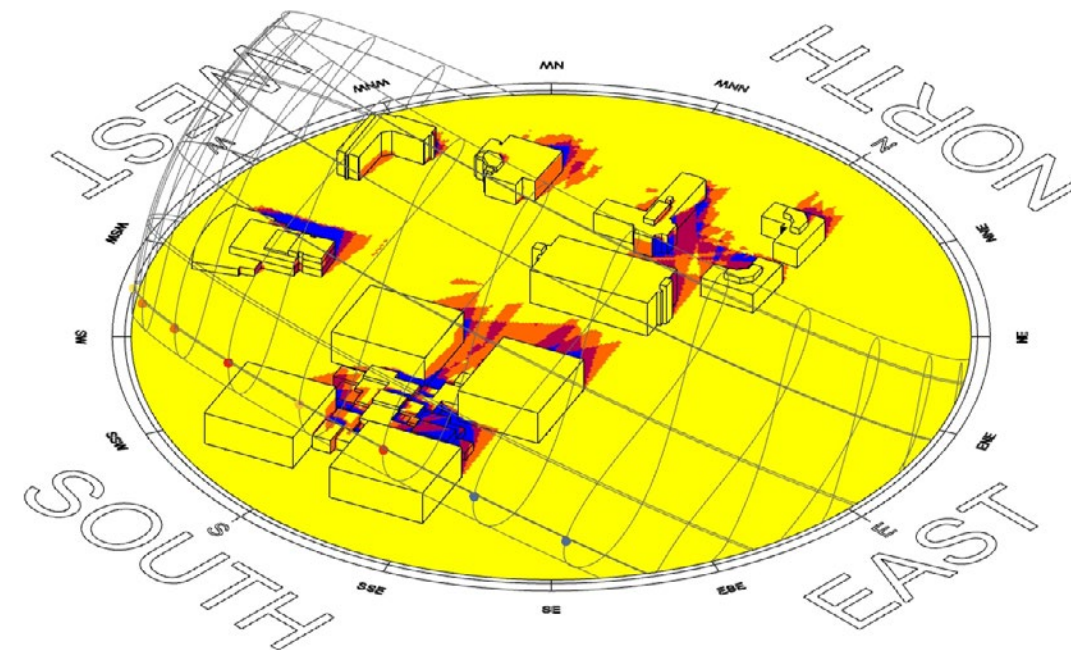
Bovenaanzicht



Zicht vanuit noordoosten

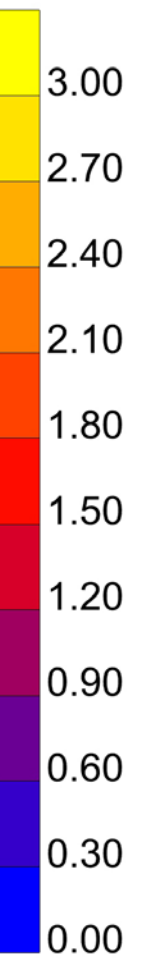


Zicht vanuit zuidwesten



Zicht vanuit zuidoosten

hours



2.0

Toekomstige situatie



09:00u

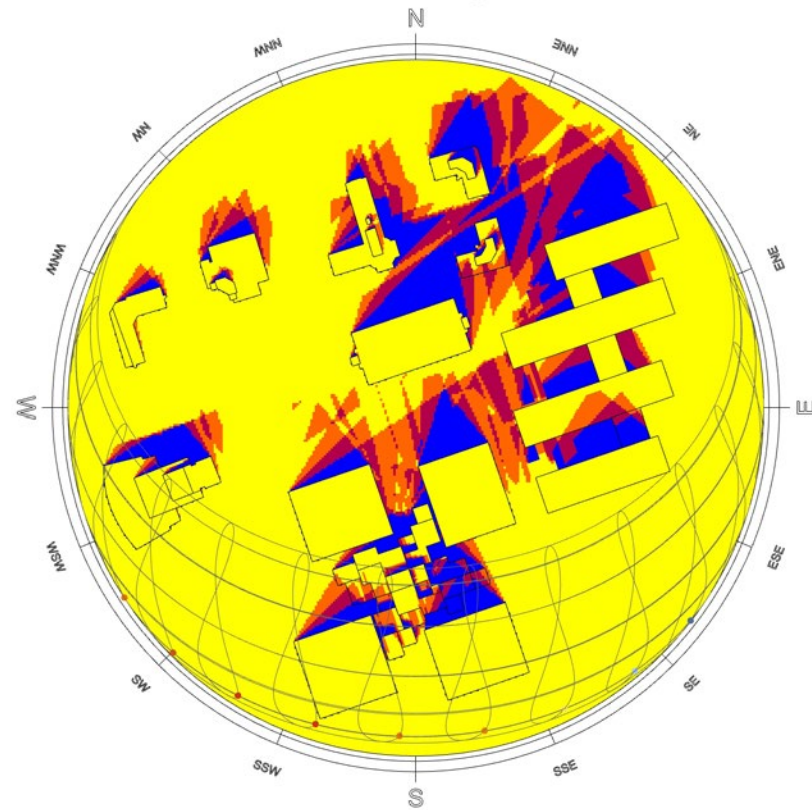
12:00u

15:00u

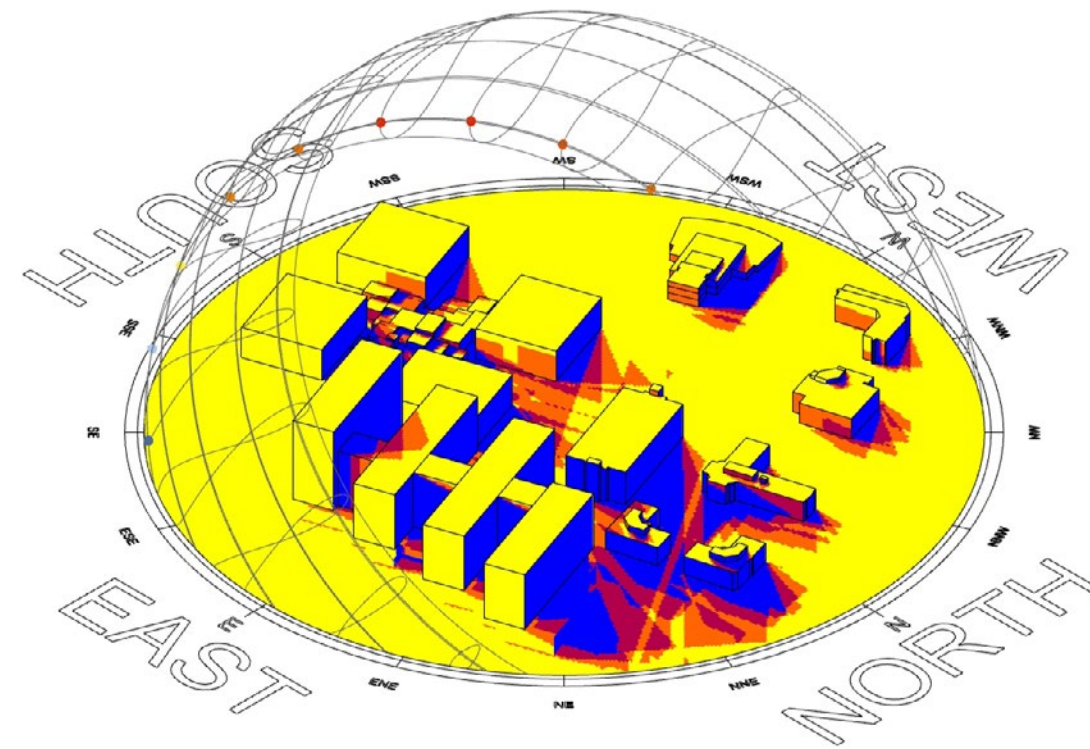
18:00u



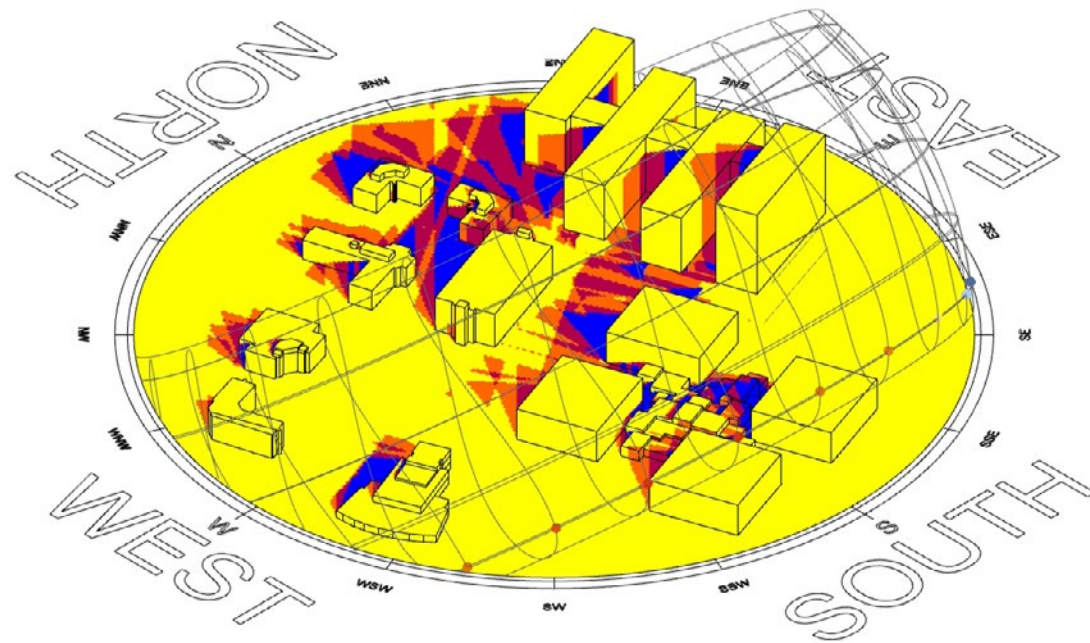
21 januari
Bezonningsuren



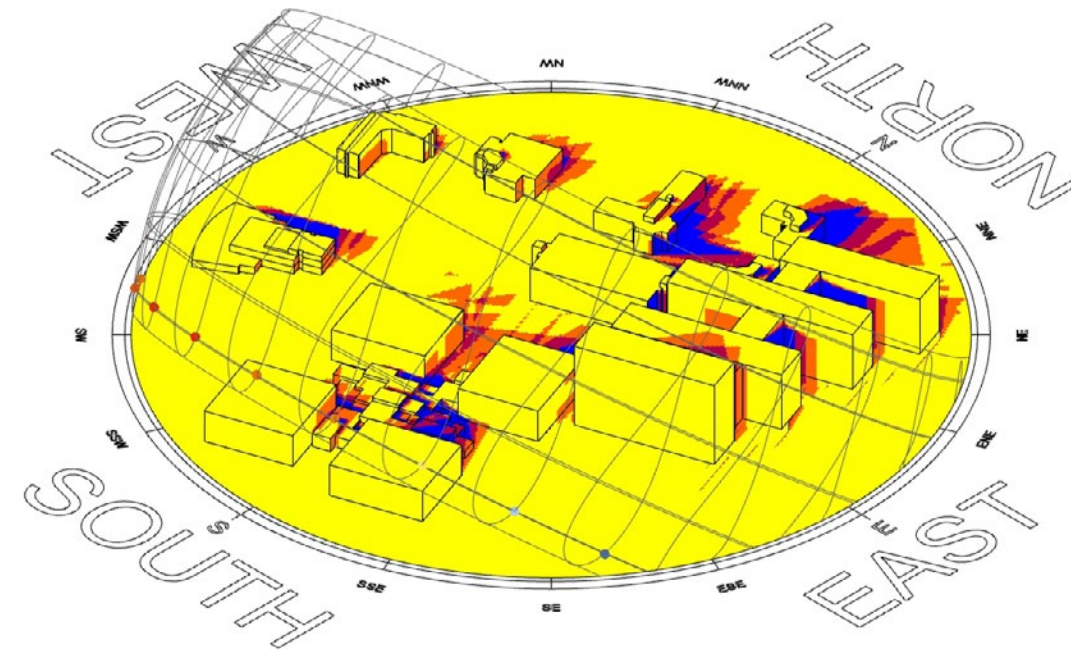
Bovenaanzicht



Zicht vanuit noordoosten

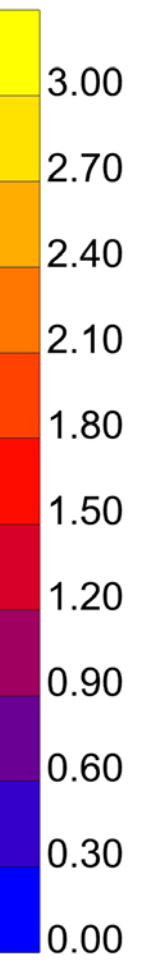


Zicht vanuit zuidwesten



Zicht vanuit zuidoosten

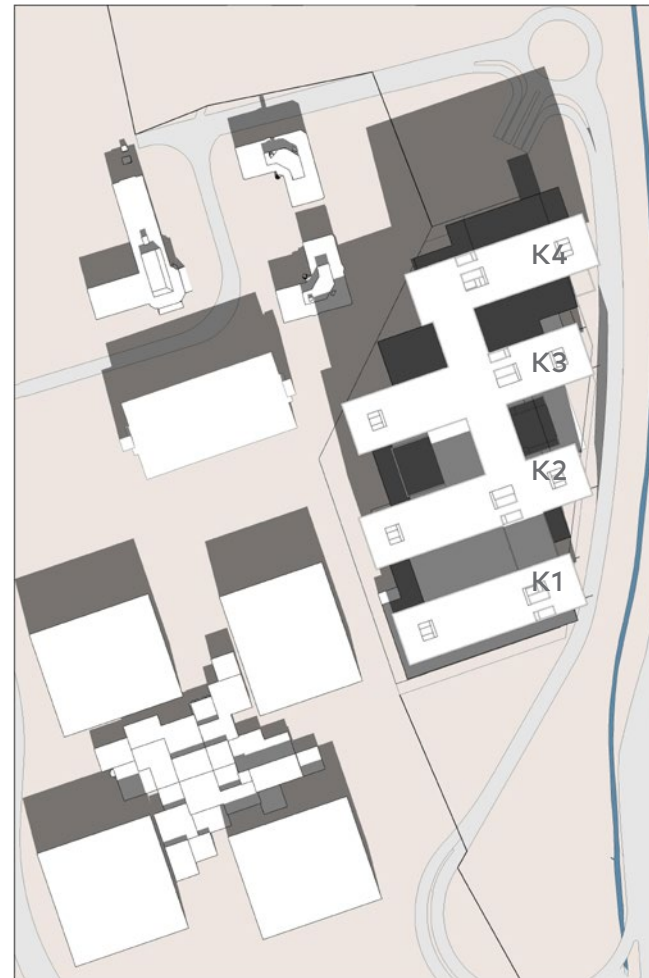
hours



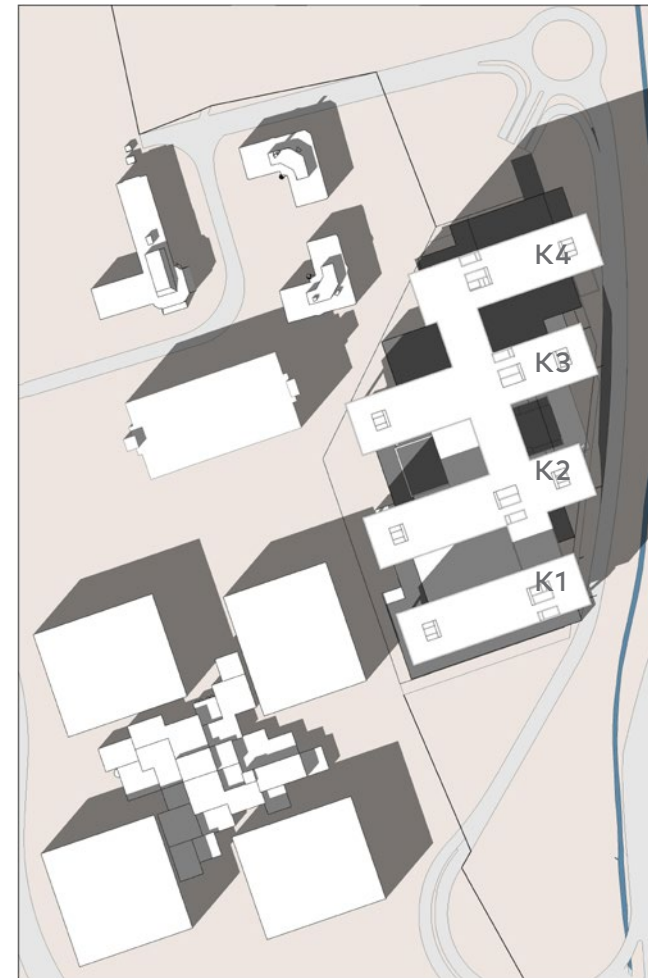
21 maart
Schaduwwerking



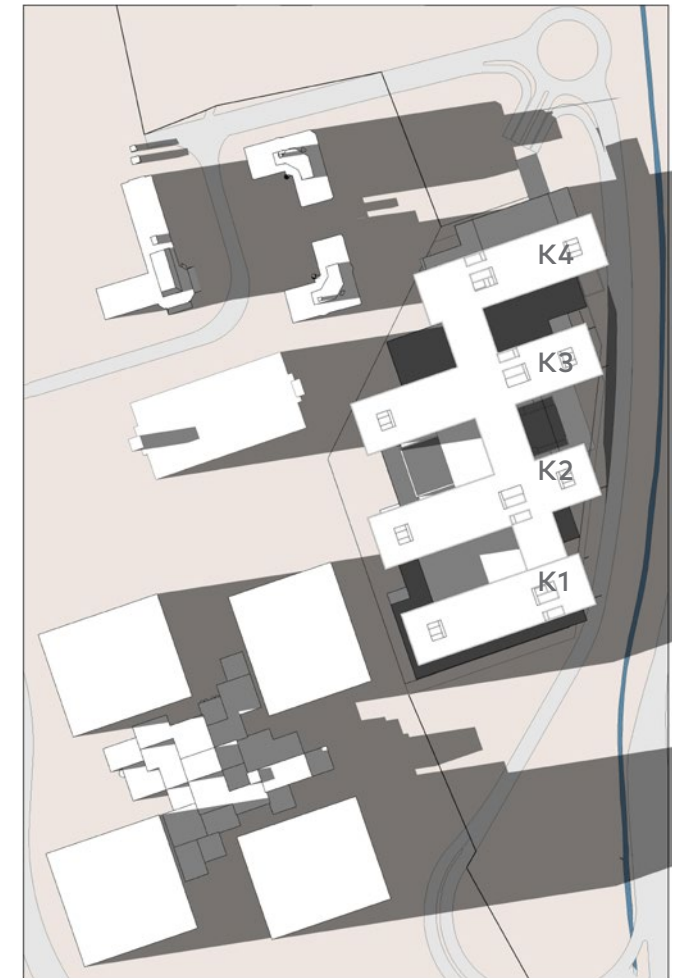
09:00u



12:00u



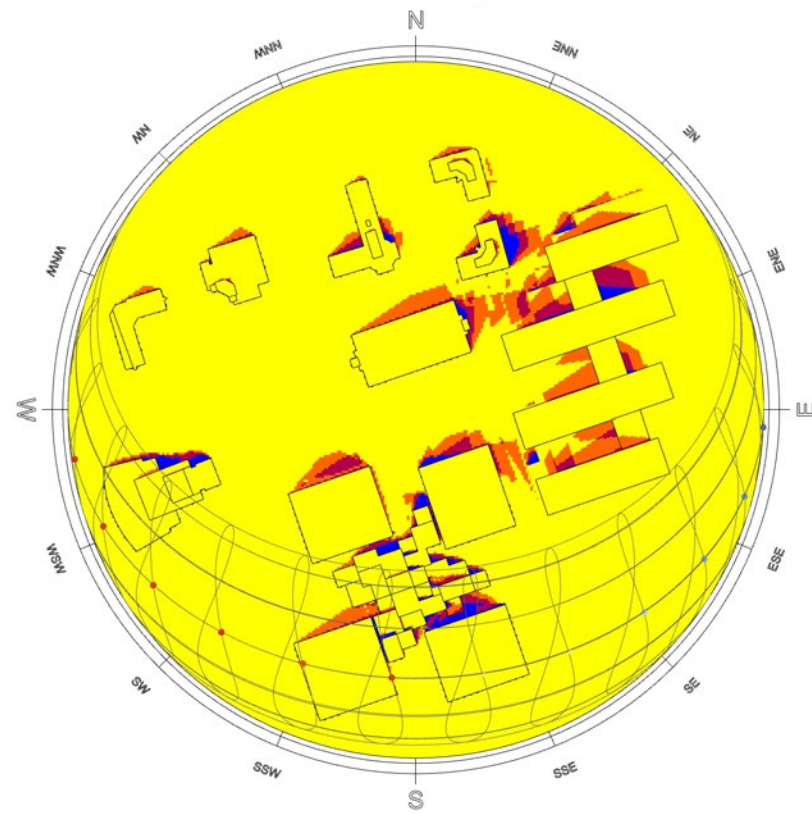
15:00u



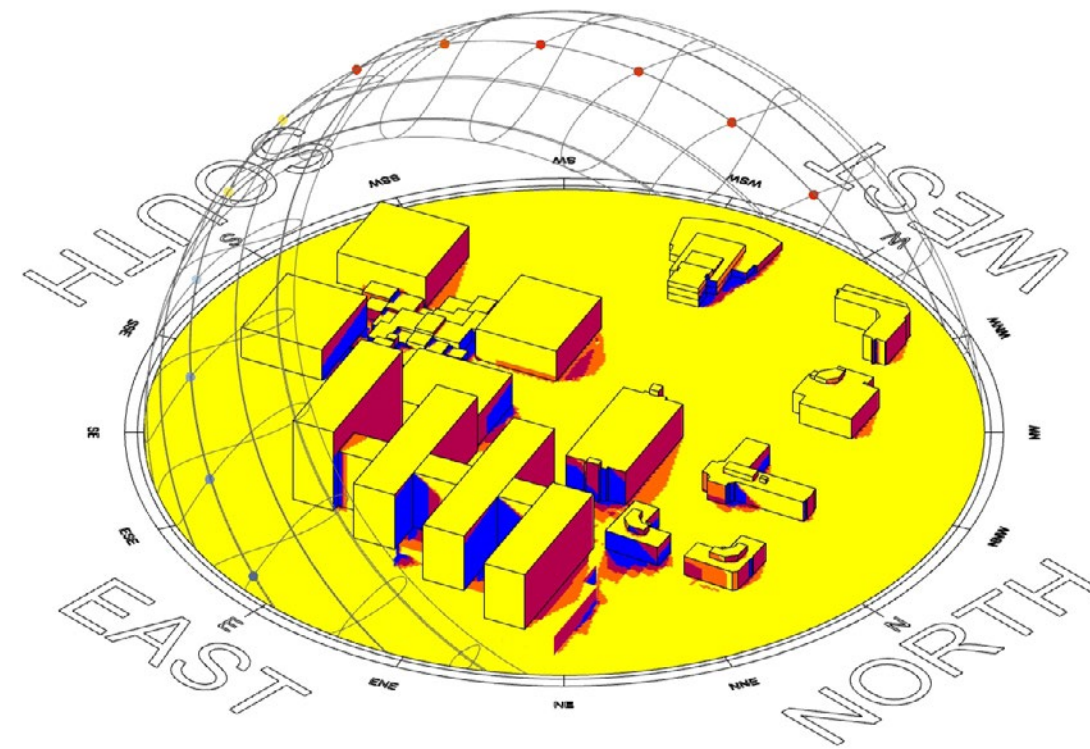
18:00u



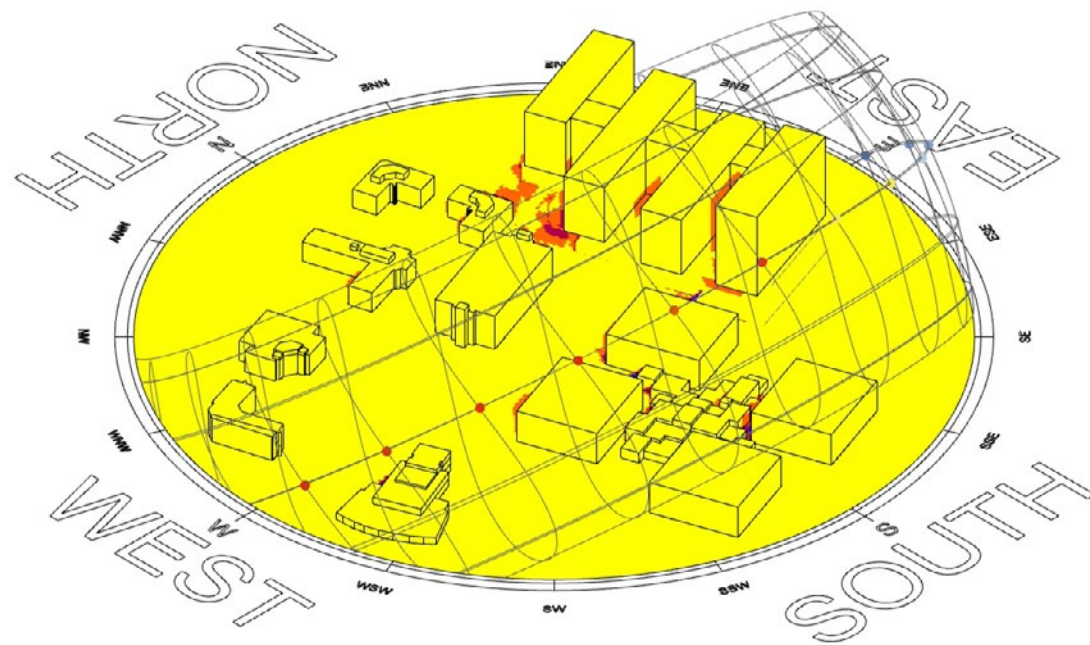
21 maart
Bezonningsuren



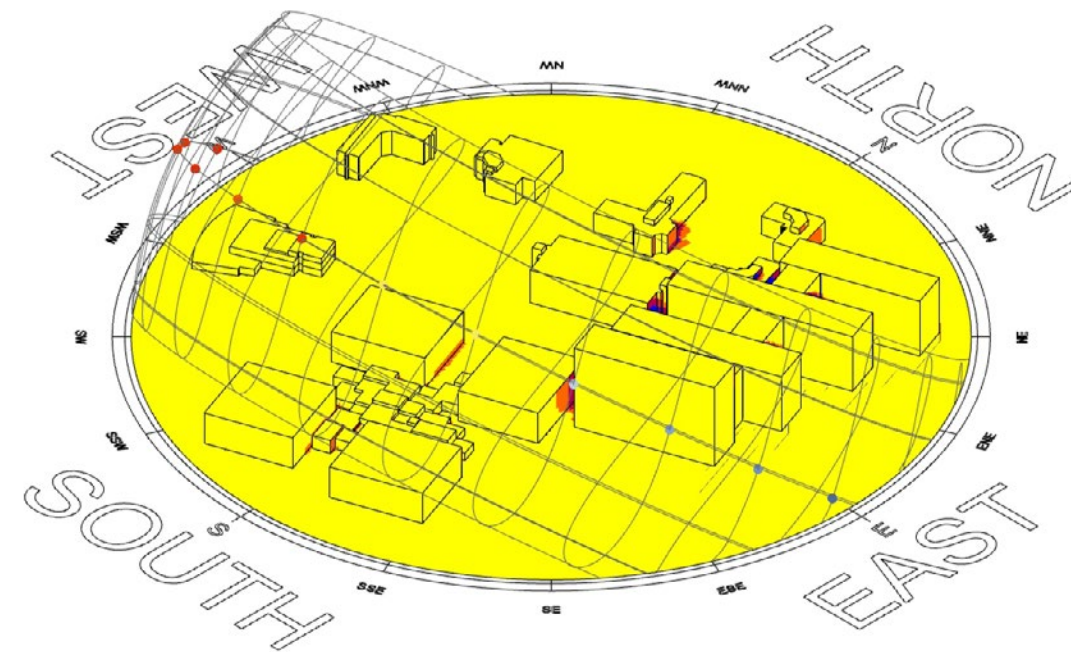
Bovenaanzicht



Zicht vanuit noordoosten

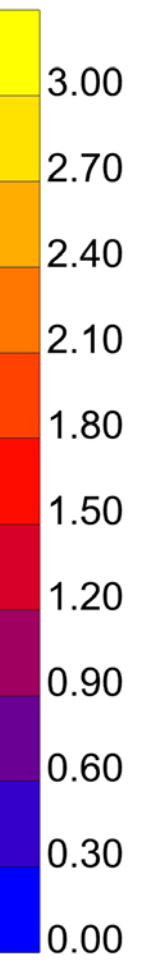


Zicht vanuit zuidwesten



Zicht vanuit zuidoosten

hours



21 juni
Schaduwwerking



09:00u

12:00u

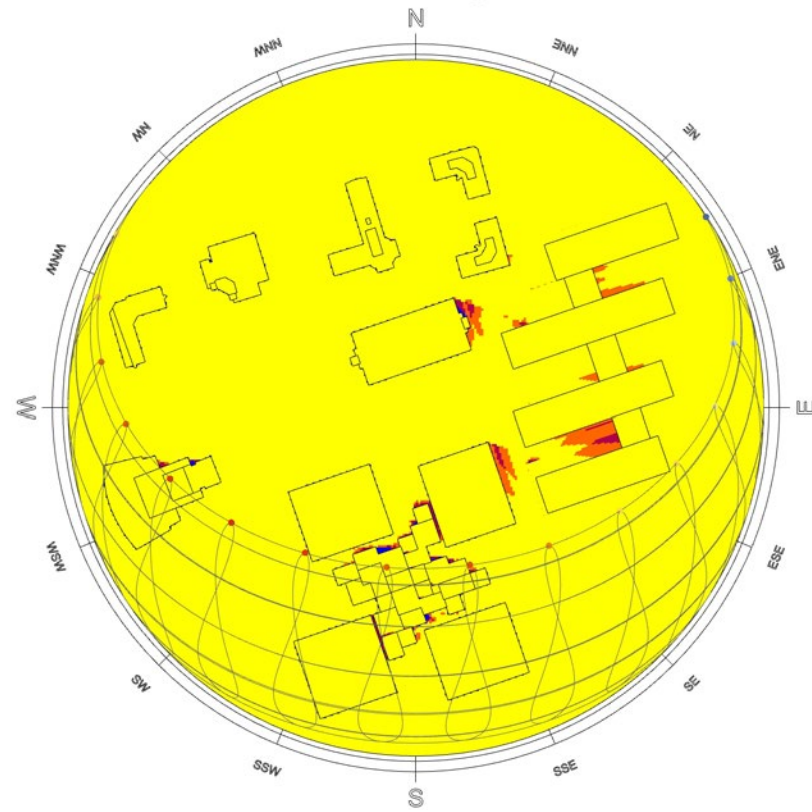
15:00u

18:00u

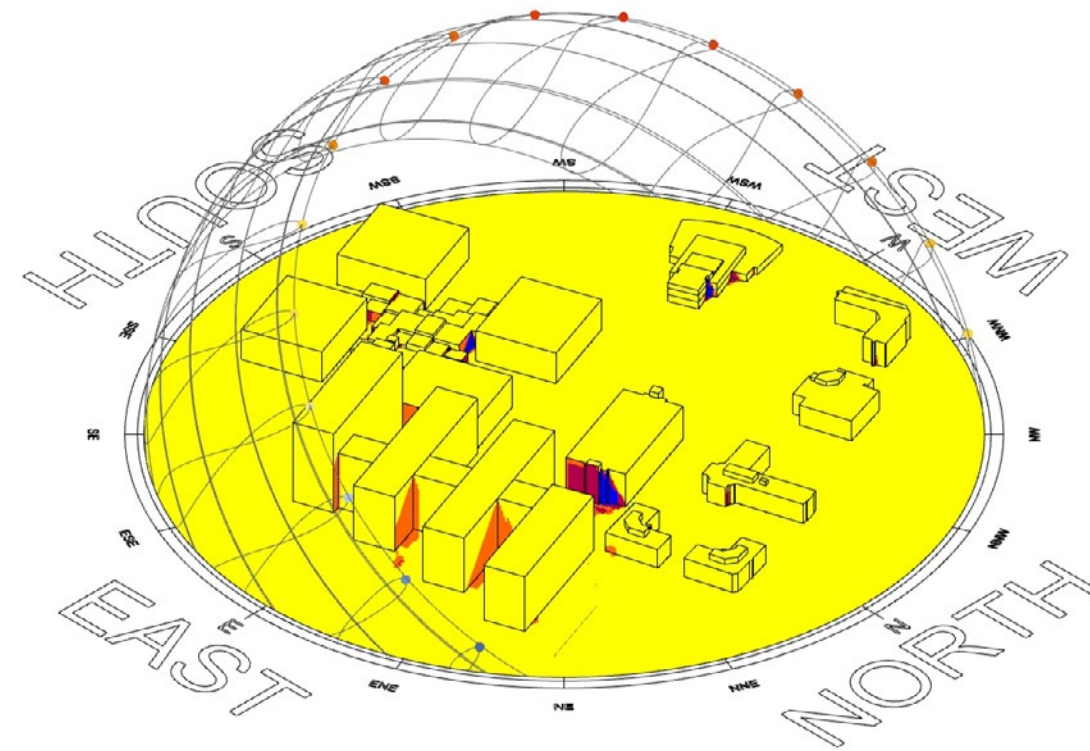
20:00u



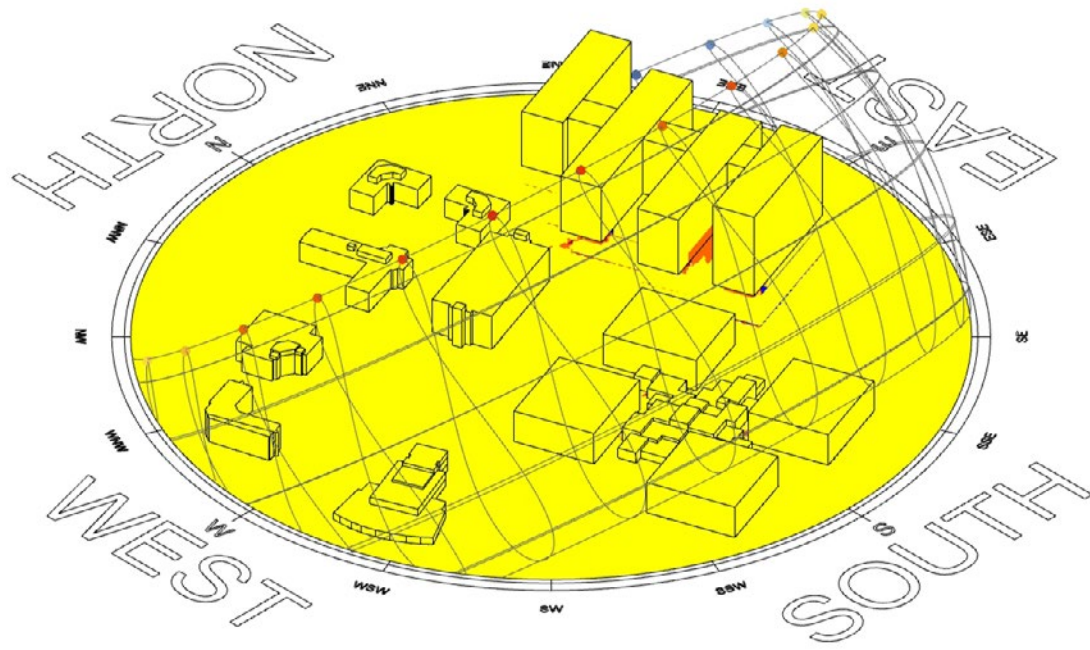
21 juni
 Bezonningsuren



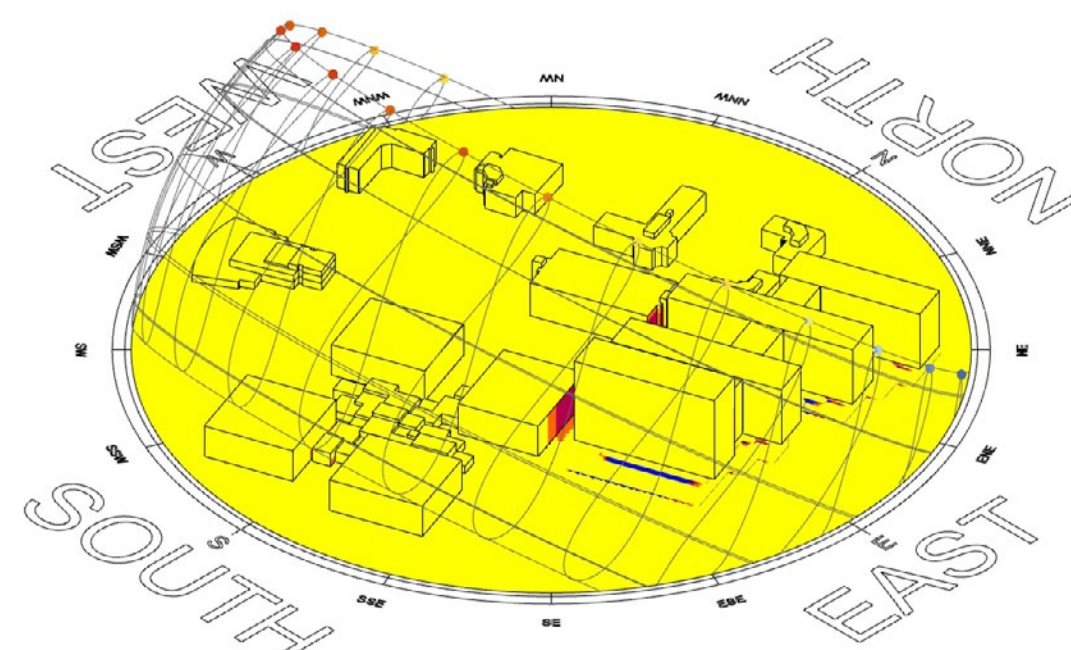
Bovenaanzicht



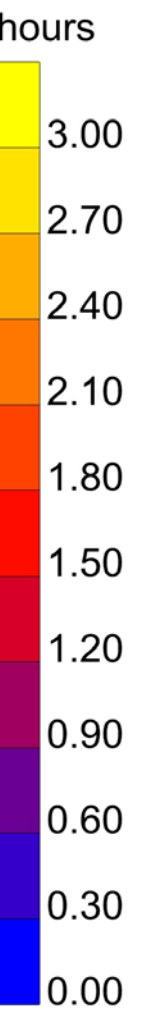
Zicht vanuit noordoosten



Zicht vanuit zuidwesten



Zicht vanuit zuidoosten





09:00u

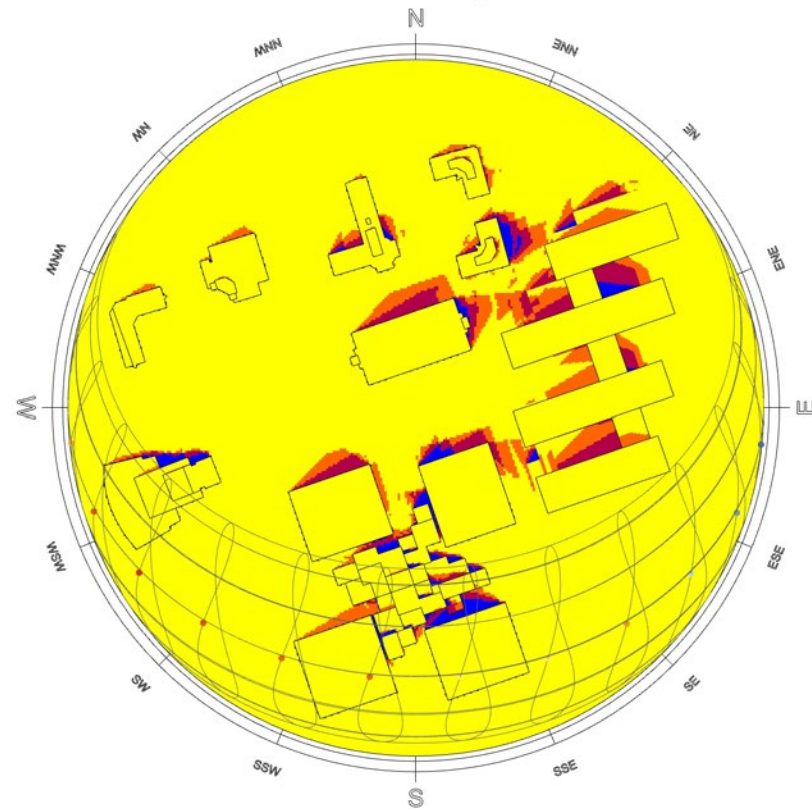
12:00u

15:00u

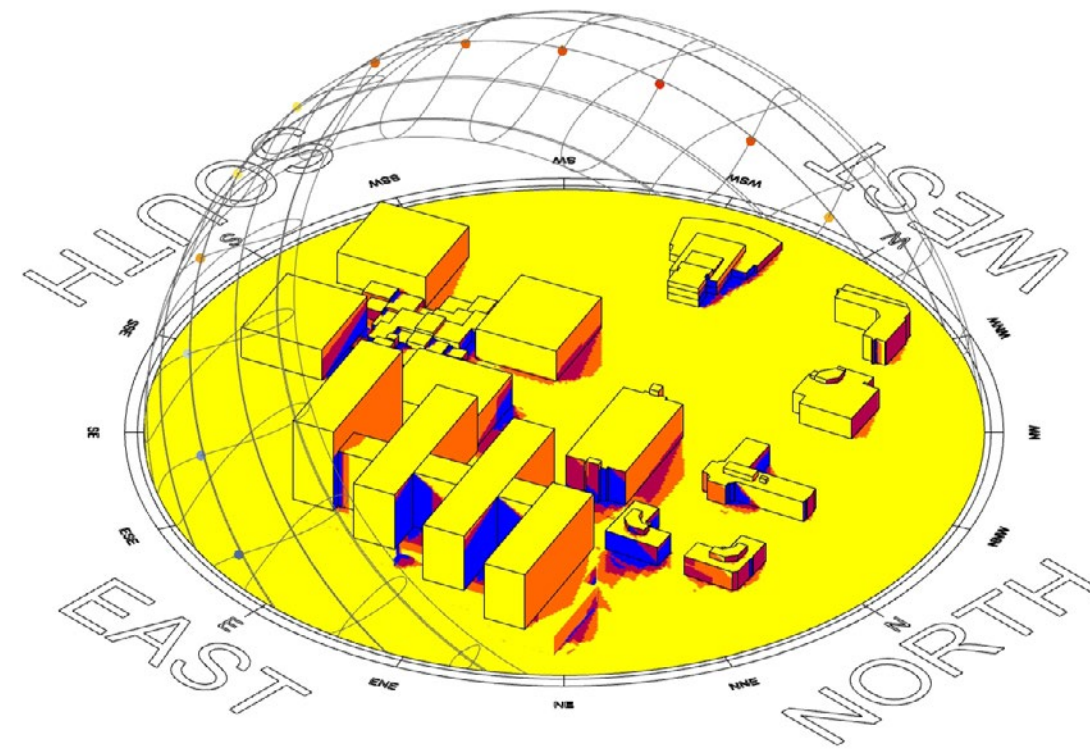
18:00u



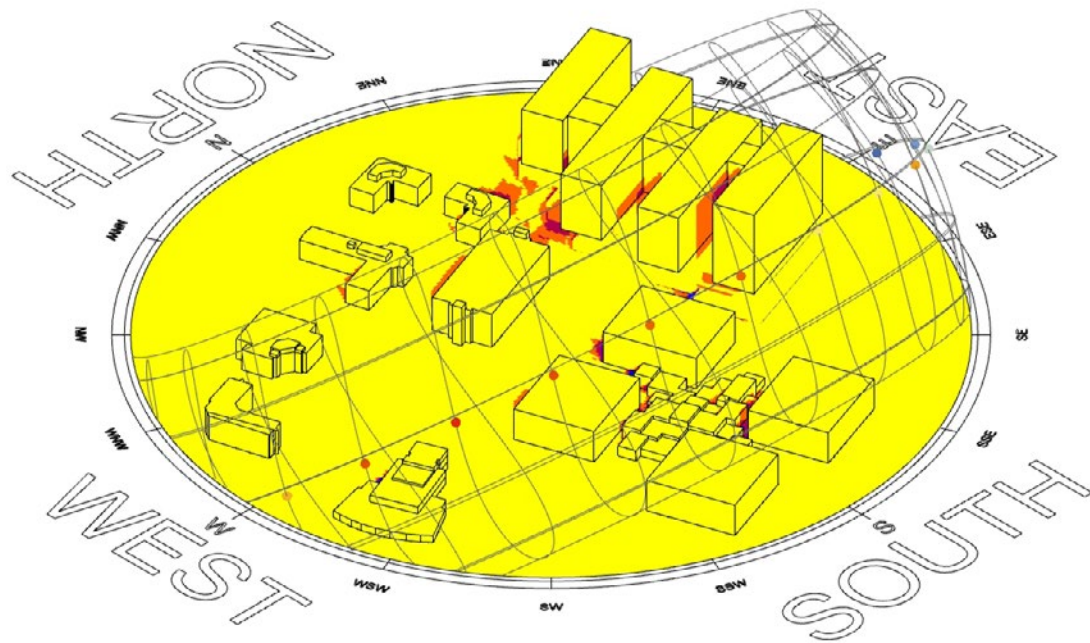
23 september
Bezonningsuren



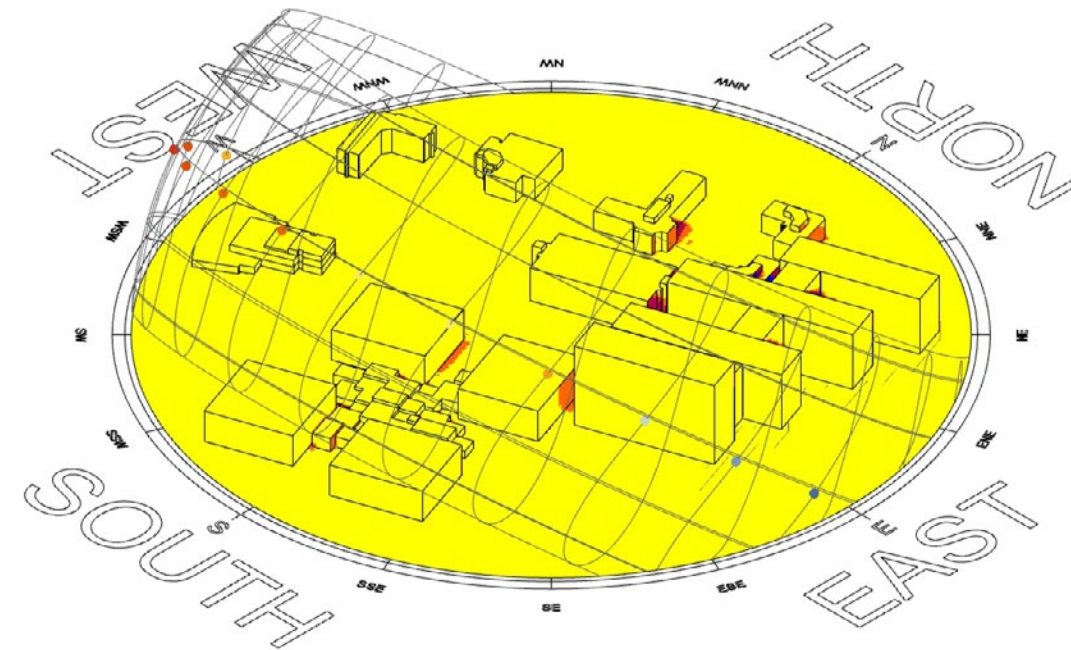
Bovenaanzicht



Zicht vanuit noordoosten

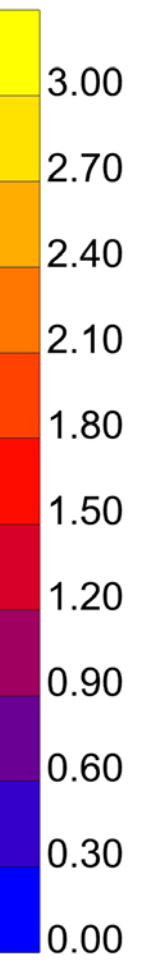


Zicht vanuit zuidwesten



Zicht vanuit zuidoosten

hours





09:00u

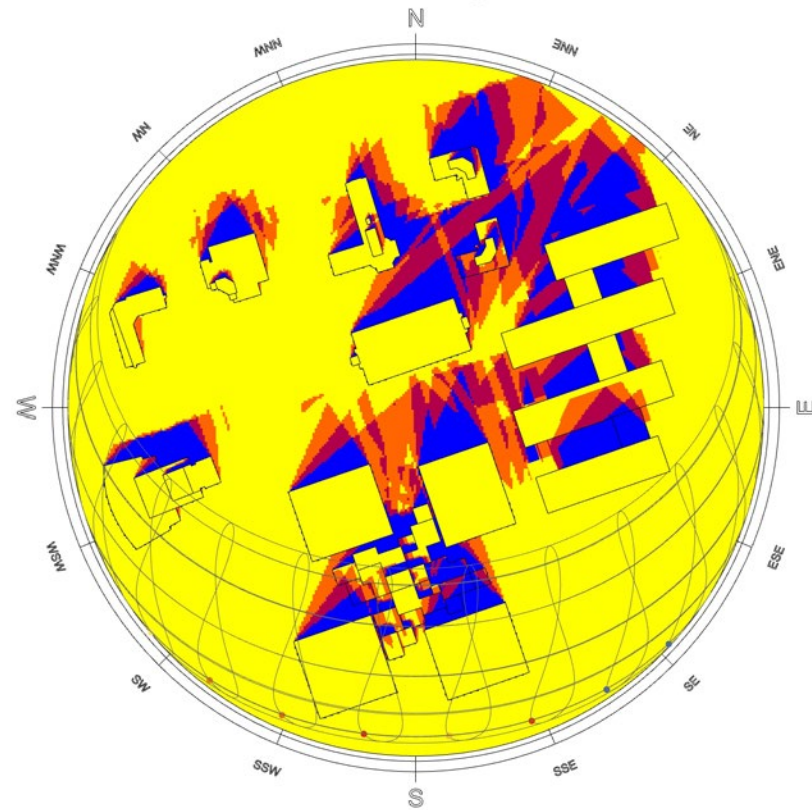
12:00u

15:00u

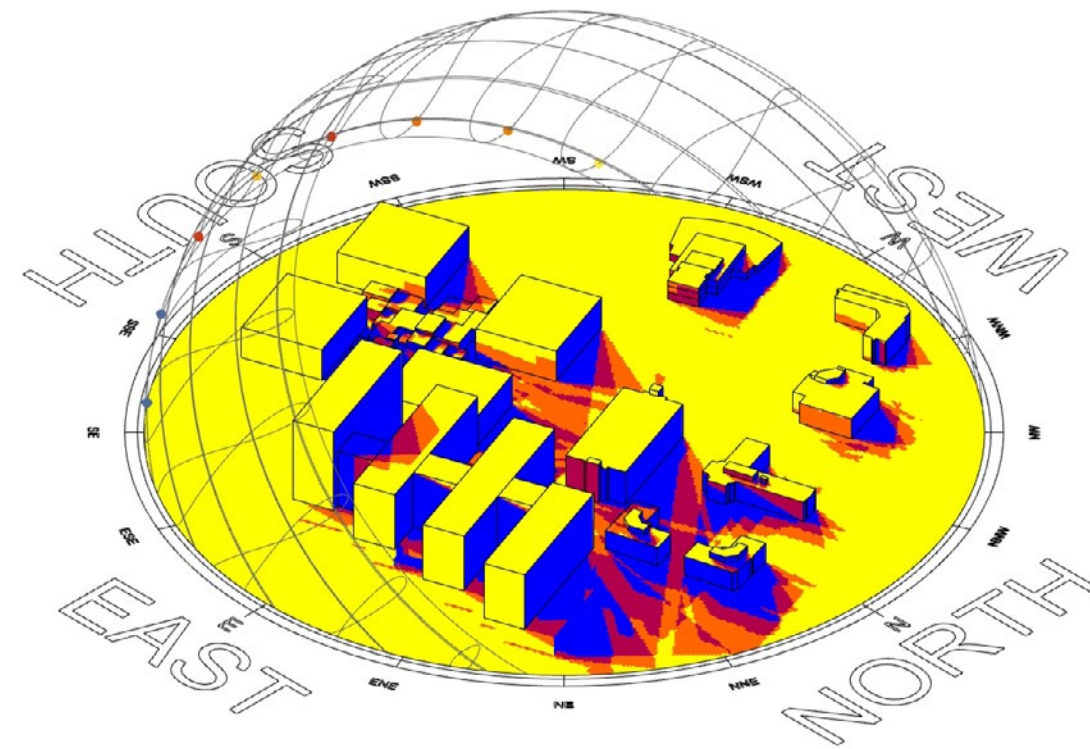
18:00u



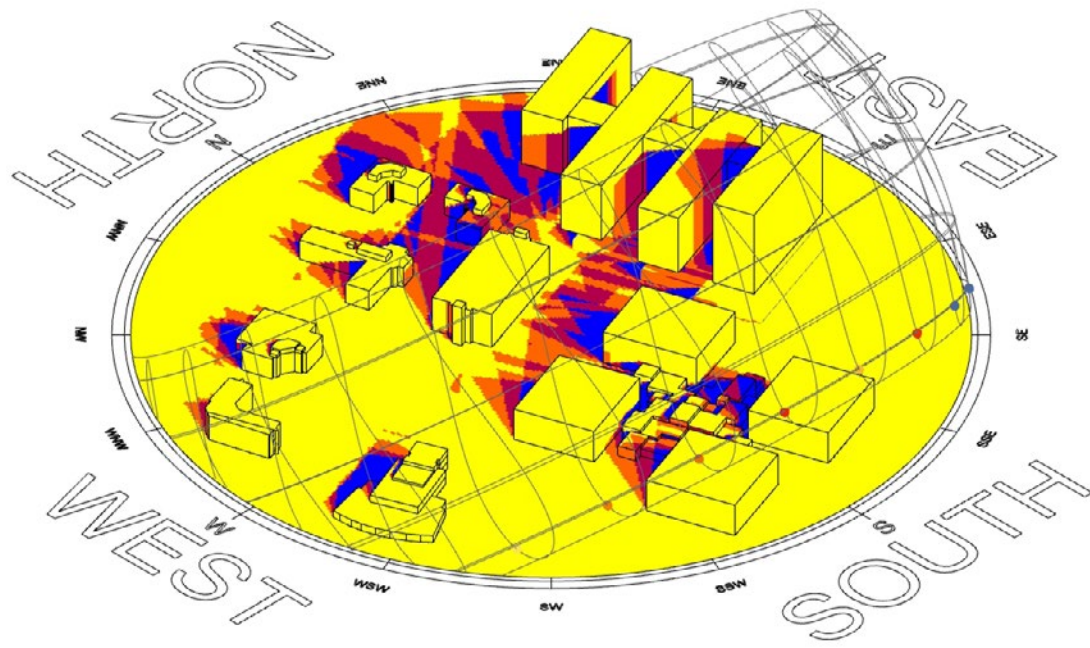
22 november
Bezonningsuren



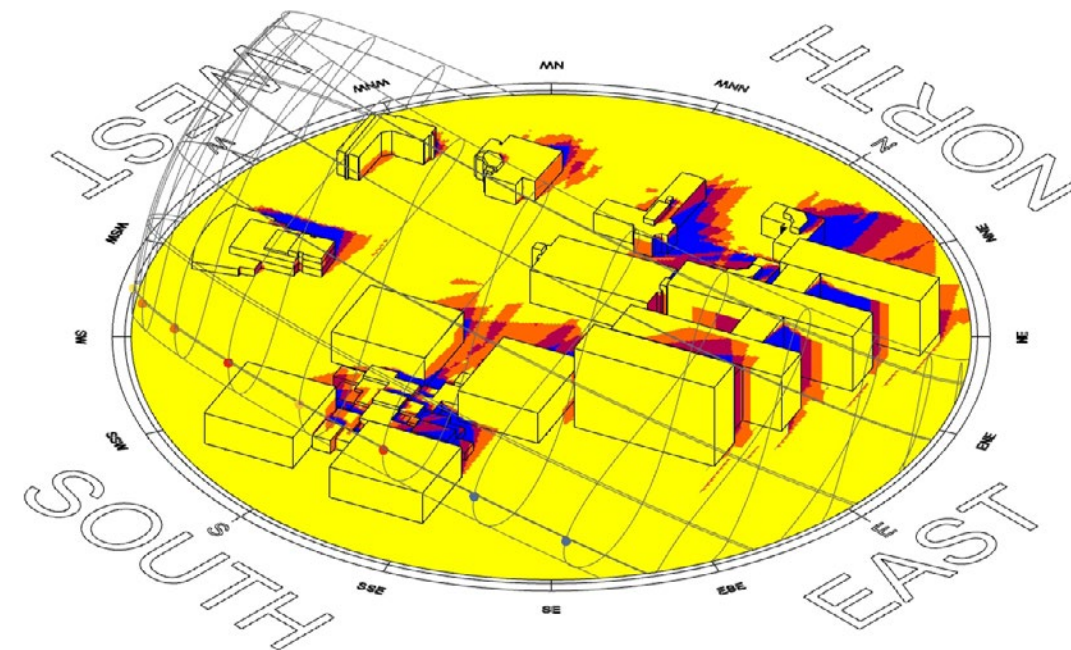
Bovenaanzicht



Zicht vanuit noordoosten



Zicht vanuit zuidwesten



Zicht vanuit zuidoosten

hours

